

Produktkatalog for rustfri maskiner



Batteri elektrisk stabler

SBE/SR 90 Kapacitet 1500kg.
Rustfri

Walsted Truck A/S

Flexible solutions

- 2 drivenheder - optimal trækraft - god bremseevne
- Servostyring
- Med eller uden førerbeskyttelse
- Med eller uden opklappelig ståplatform
- Mulighed for kundetilpasninger
- Leveres i malet eller rustfri udførelse.



SBE/SR 90 datablad

Rustfri

Walsted Truck A/S

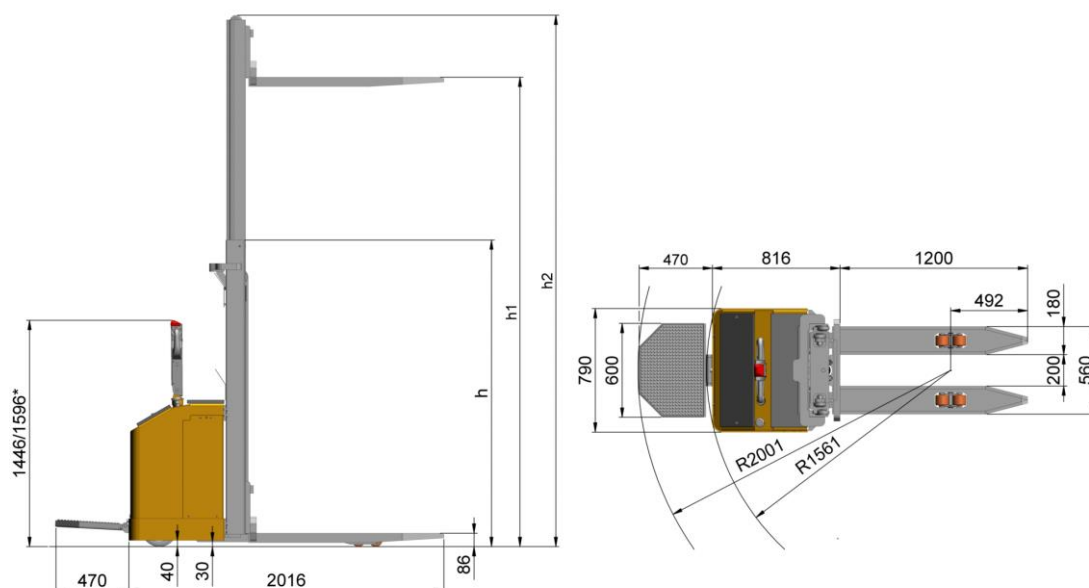
Flexible solutions

Type			SBE/SR 90
Kapacitet	Q belastning v. 600mm lastcenter	kg	1500
Drivmiddel	Elektrisk (batteri)		Batteri
Styringstype	Elektrisk servostyring		
Gaffel hjul	P = Polyuretan (bogje)		(4x) V
Drivhjul	Antal / type V = Vulkollan		(2x) V
Venderadius	Wa (u. platform)	mm	1561
Venderadius	Wa (m. platform)	mm	2001
Manøvrengangsbredde	AST V. palle 800 x 1200 (u. platform)	mm	2253
Manøvrengangsbredde	AST V. palle 800 x 1200 (m. platform)	mm	2693
Hastigheder	Kørsel ubelastet/lastet	km/t	6/5,4-(11,5/8,5**)
Stigningsevne	Ubelastet/lastet	%	10/10
Egenvægt	Excl. batteri	kg	950
Bremser	Betjeningsbremse		Elektrisk
	Parkeringsbremse		Elektrisk
Batteri	Syre, rustfri kasse, 265 kg	V/Ah	24/344
	Gel, rustfri kasse, 250 kg	V/Ah	24/284
	Lithium-Ion, rustfri kasse, 265 kg	V/Ah	24/200
El-motor	Køremotor effekt/S2 min.	KW/min.	2x1,5/60
	Pumpemotor effekt/S3	KW/%.	3/-
Hastighedsregulering			Trinløs
Løft/sænke regulering	Elektrisk trinløs regulering		

Ovenstående gælder for duplex mast med 2500mm løft

** med førerbeskyttelse

Masttype	h = byggehøjde, mast (mm)	h1 = løftehøjde (mm)	h2 = byggehøjde ved max løft (mm)	Fri løft (mm)	Kapacitet v.600mm lc (kg)
Simplex	2370	2000	2395	1975	1500
Duplex	2210	3500	3895	186	1000
	1960	3000	3395	186	1250
	1710	2500	2895	186	1500
	1460	2000	2395	186	1500



*uden ståplatform

Ret til ændringer forbeholdes.

Batteri elektrisk stabler

SBE/SR 90 FF Kapacitet 1500kg.
Rustfri med fuld friløft

Walsted Truck A/S

Flexible solutions

- 2 drivenheder - optimal trækraft - god bremseevne
- Servostyring
- Med eller uden førerbeskyttelse
- Med eller uden opklappelig ståplatform
- Mulighed for kundetilpasninger
- Leveres i malet eller rustfri udførelse.



SBE/SR 90 FF Datablad

Rustfri med fuld friløft

Walsted Truck A/S

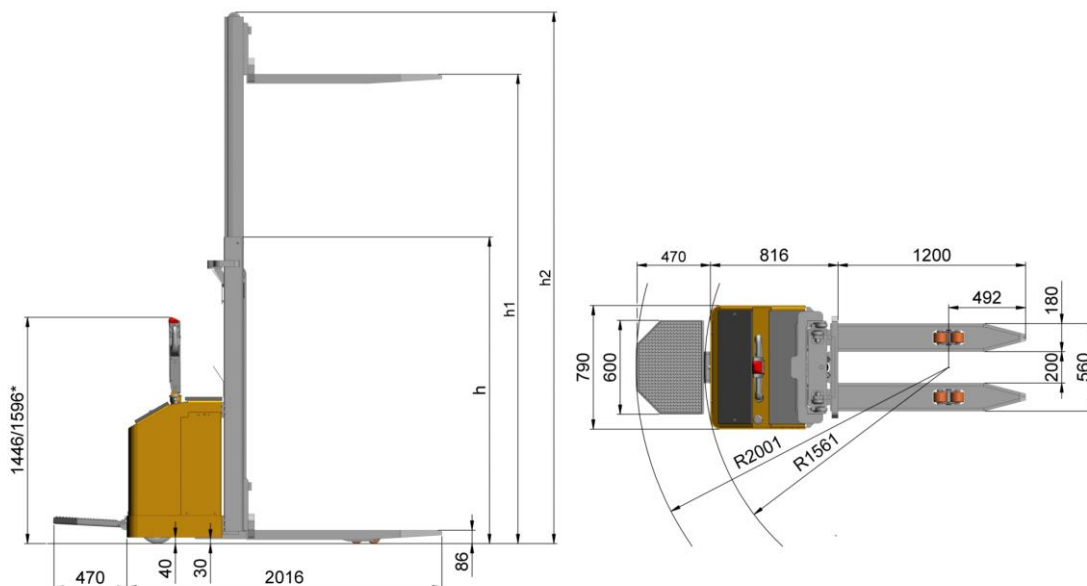
Flexible solutions

Type			SBE/SR 90 FF
Kapacitet	Q belastning v. 600mm lastcenter	kg	1500
Drivmiddel	Elektrisk (batteri)		Batteri
Styringstype	Elektrisk servostyring		
Gaffel hjul	P = Polyuretan (bogie)		(4x) P
Drivhjul	Antal / type V = Vulkollan		(2x) V
Venderadius	Wa (u. platform)	mm	1561
Venderadius	Wa (m. platform)	mm	2001
Manøvrengangsbredde	AST V. palle 800 x 1200 (u. platform)	mm	2253
Manøvrengangsbredde	AST V. palle 800 x 1200 (m. platform)	mm	2693
Hastigheder	Kørsel ubelastet/lastet	km/t	6/5,4-(11,5/8,5**)
Stigningsevne	Ubelastet/lastet	%	10/10
Egenvægt	Excl. batteri	kg	950
Bremser	Betjeningsbremse		Elektrisk
	Parkeringsbremse		Elektrisk
Batteri	Syre, rustfri kasse, 265 kg	V/Ah	24/344
	Gel, rustfri kasse, 250 kg	V/Ah	24/284
	Lithium-Ion, rustfri kasse, 265 kg	V/Ah	24/200
El-motor	Køremotor effekt/S2 min.	KW/min.	2x1,5/60
	Pumpemotor effekt/S3	KW/%.	3/-
Hastighedsregulering			Trinløs
Løft/sænke regulering	Elektrisk trinløs regulering		

Ovenstående gælder for duplex mast med 2500mm løft

** med førerbeskyttelse

Masttype	h = byggehøjde, mast (mm)	h1 = løftehøjde (mm)	h2 = byggehøjde ved max løft (mm)	Fri løft (mm)	Kapacitet v.600mm lc (kg)
Duplex	2235	3500	3895	1840	1000
	1985	3000	3395	1590	1250
	1735	2500	2895	1340	1500
	1485	2000	2395	1090	1500



*uden ståplatform

Ret til ændringer forbeholdes.

Batteri elektrisk stabler

SBE/SR 90 Kapacitet 1500kg.
Rustfri, Triplex

Walsted Truck A/S

Flexible solutions

- 2 drivenheder - optimal trækraft - god bremseevne
- Servostyring
- Med eller uden førerbeskyttelse
- Med eller uden opklappelig ståplatform
- Mulighed for kundetilpasninger
- Leveres i malet eller rustfri udførelse.



SBE/SR 90 T Datablad

Rustfri, Triplex

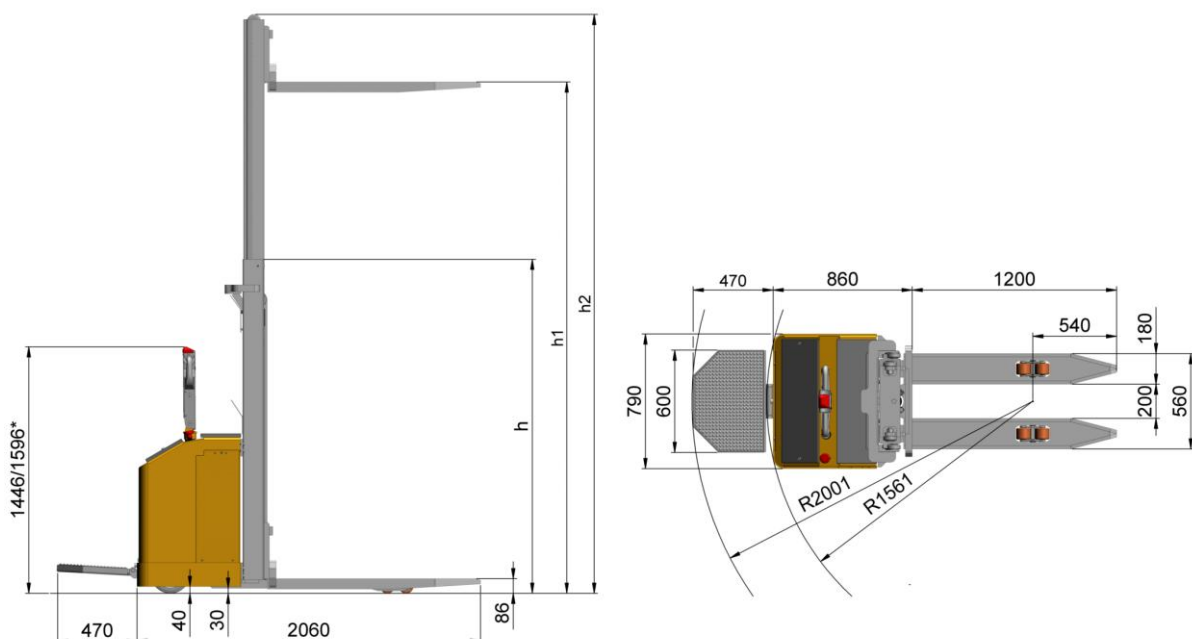
Walsted Truck A/S

Flexible solutions

Type			SBE/SR 90 T
Kapacitet	Q belastning v. 600mm lastcenter	kg	1500
Drivmiddel	Elektrisk (batteri)		Batteri
Styringstype	Elektrisk servostyring		
Gaffel hjul	Antal / type P = Polyuretan (bogier)		(4x) P
Drivhjul	Antal / type V = Vulkollan		(2x) V
Venderadius	Wa (u. platform)	mm	1561
Venderadius	Wa (m. platform)	mm	2001
Manøvrengangbredde	AST V. palle 800 x 1200 (u. platform)	mm	2253
Manøvrengangbredde	AST V. palle 800 x 1200 (m. platform)	mm	2693
Hastigheder	Kørsel ubelastet/lastet	km/t	6/5,4-(11,5/8,5**)
Stigningsevne	Ubelastet/lastet	%	10/10
Egenvægt	Excl. batteri	kg	1050
Bremser	Betjeningsbremse		Elektrisk
	Parkeringsbremse		Elektrisk
Batteri	Syre, rustfri kasse, 265 kg	V/Ah	24/344
	Gel, rustfri kasse, 250 kg	V/Ah	24/284
	Lithium-Ion, rustfri kasse, 265 kg	V/Ah	24/200
El-motor	Køremotor effekt/S2 min.	KW/min.	2x1,5/60
	Pumpemotor effekt/S3	KW/%.	3/-
Hastighedsregulering			Trinløs
Løft/sænke regulering	Elektrisk trinløs regulering		

** med førerbeskyttelse

Masttype	h = byggehøjde, mast (mm)	h1 = løftehøjde (mm)	h2 = byggehøjde ved max løft (mm)	Fri løft (mm)	Kapacitet v.600mm LC (kg)
Triplex	1716	3500	3897	1349	1200
	1882	4000	4397	1515	800
	1949	4200	4597	1582	750
	2016	4400	4797	1649	700



* uden ståplatform

Ret til ændringer forbeholdes.

Batteri elektrisk stabler

SBE/SR 80 Kapacitet 1500kg.
Rustfri, Triplex

Walsted Truck A/S

Flexible solutions

- 2 drivenheder - optimal trækraft - god bremseevne
- Servostyring
- Med eller uden førerbeskyttelse
- Med eller uden opklappelig ståplatform
- Mulighed for kundetilpasninger
- Leveres i malet eller rustfri udførelse.



SBE/SR 80 T Datablad

Rustfri, Triplex

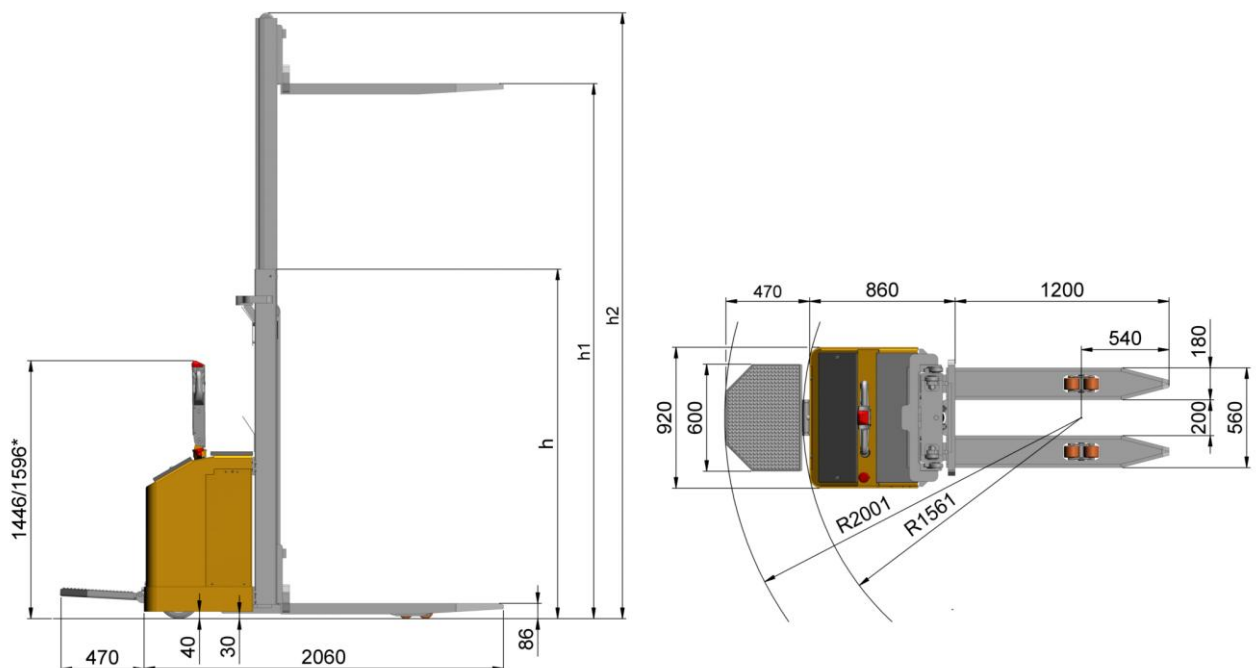
Walsted Truck A/S

Flexible solutions

Type			SBE/SR 80 T
Kapacitet	Q belastning v. 600mm lastcenter	kg	1500
Drivmiddel	Elektrisk (batteri)		Batteri
Styringstype	Elektrisk servostyring		
Gaffel hjul	Antal / type P = Polyuretan (enkelt eller bogie)		(2 ell. 4x) P
Drivhjul	Antal / type V = Vulkollan		(2x) V
Venderadius	Wa (u. platform)	mm	1561
Venderadius	Wa (m. platform)	mm	2001
Manøvre gangbredde	AST V. palle 800 x 1200 (u. platform)	mm	2253
Manøvre gangbredde	AST V. palle 800 x 1200 (m. platform)	mm	2693
Hastigheder	Kørsel ubelastet/lastet	km/t	6/5,4-(11,5/8,5**)
Stigningsevne	Ubelastet/lastet	%	10/10
Egenvægt	Excl. batteri	kg	1050
Bremser	Betjeningsbremse		Elektrisk
	Parkeringsbremse		Elektrisk
Batteri	Syre, rustfri kasse, 265 kg	V/Ah	24/344
	Gel, rustfri kasse, 250 kg	V/Ah	24/284
	Lithium-Ion, rustfri kasse, 265 kg	V/Ah	24/200
El-motor	Køremotor effekt/S2 min.	KW/min.	2x1,5/60
	Pumpemotor effekt/S3	KW/%.	3/-
Hastighedsregulering			Trinløs
Løft/sænke regulering	Elektrisk trinløs regulering		

** med førerbeskyttelse

Masttype	h = byggehøjde, mast (mm)	h1 = løftehøjde (mm)	h2=byggehøjde ved max løft (mm)	Fri løft (mm)	Kapacitet v.600mm LC (kg)
Triplex	1716	3500	3897	1349	1250
	1882	4000	4397	1515	1100
	1949	4200	4597	1582	1050
	2016	4400	4797	1649	1000



* uden ståplatform

Ret til ændringer forbeholdes.

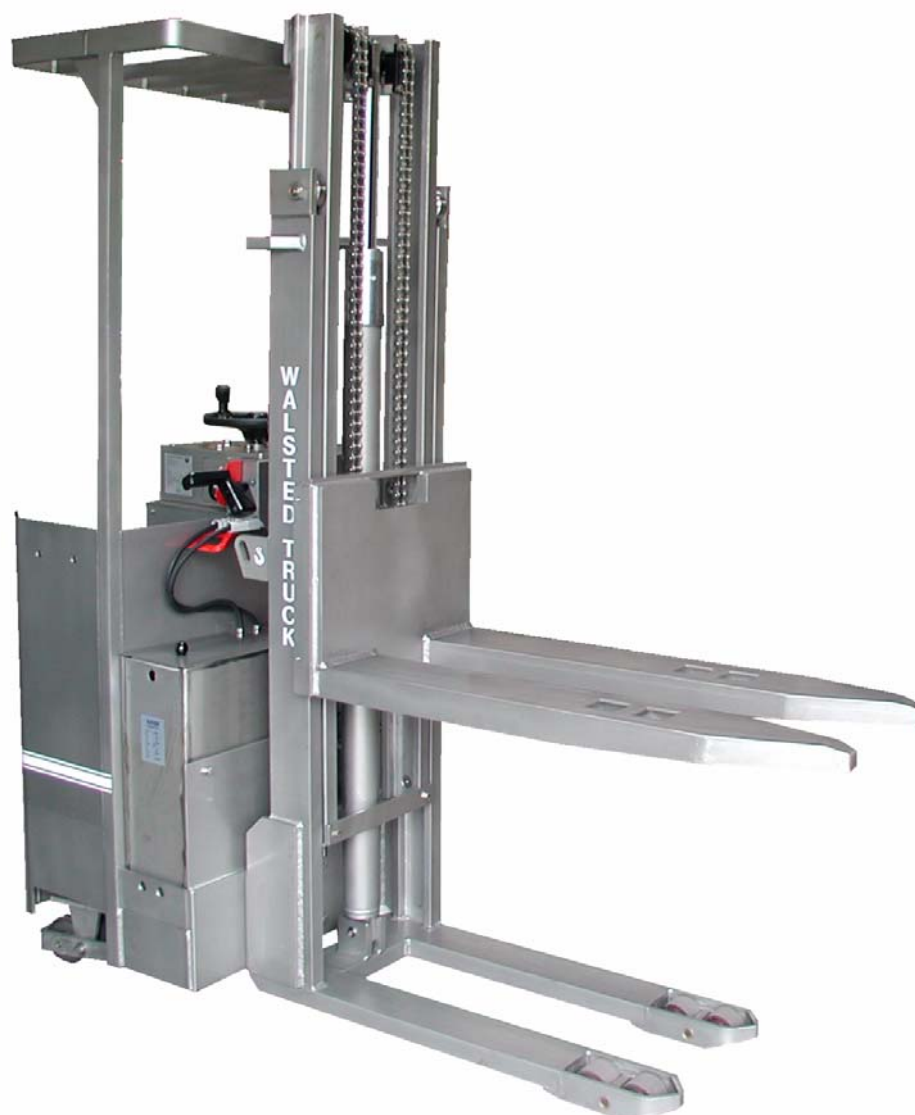
Batteri elektrisk stabler

SBE/SFR Kapacitet 1500kg.
Rustfri

Walsted Truck A/S

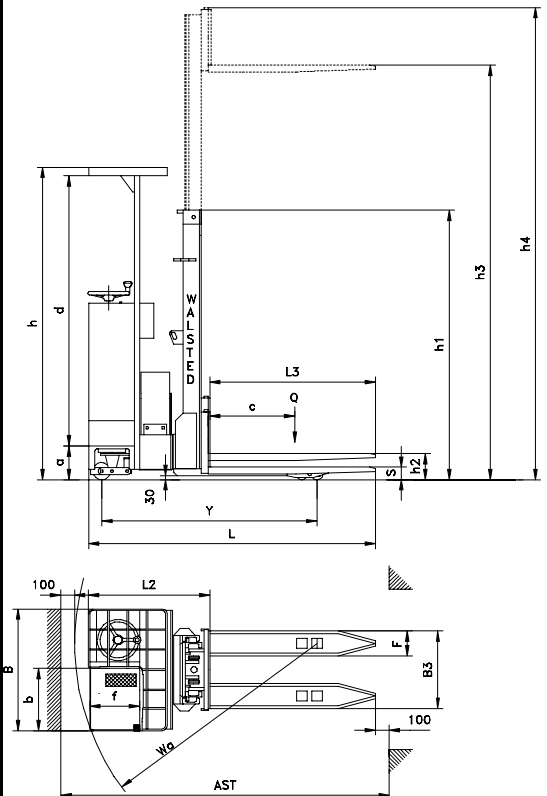
Flexible solutions

- Leveres med eller uden servostyring
- Trinløs transistorreguleret kørsel.
- Høj driftsikkerhed.
- Mulighed for kundetilpasninger
- Leveres i malet eller rustfri udførelse.



Tekniske data:

Type		SBE/SFR 1000	SBE/SFR 1500
Løfteevne	Q belastning	kg 1000	1500
Lastcenter	C afstand	mm 600	600
Drivmiddel		Batteri	Batteri
Styringstype		Stående på	Stående på
Dæktype	V=Vulkolan, L=Luft	For/bag V/V	V/V
Hjul (x=Trækjul)	Antal	For/bag 4/(1x)1	4/(1x)1
Gaffeltype		Fast	Fast
Gaffelpart	S Gaffelhøjde	mm 90	90
(Standard)	F Gaffelbredde	mm 180	180
	L3 Gaffellængde	mm 1200	1200
	L2 Længde til forside af gaffer	mm 880	880
Hovedmål	L Total maskinlængde	mm 2080	2080
	h Maskinhøjde	mm 2265	2265
	B Bredde	mm 880	880
	B3 Udvendig gaffelbredde	mm 555	555
Venderadius	Wa	mm 1756	1756
Manøvrengangbredde	AST Ved palle 800 x 1200	mm 2150	2150
Hastigheder	Kørsel ubelastet/lastet	km/h 8,5/7,5	8,5/7,5
	Løft ubelastet/lastet	m/sek. 0,3/0,18	0,3/0,16
	Sænk ubelastet/lastet	Sek. Variabel	Variabel
Stigningsevne	Ubelastet/lastet	% 12/8	12/8
Egenvægt	Excl. batteri	kg 1180	1180
Akseltryk	Lastet for/bag	kg 1380/866	1850/900
Hjulstørrelse	For	mm ø85x65	ø85x65
	Bag	mm ø300x90/ ø125x100	ø300x90/ ø125x100
Akselafstand	y	mm 1450	1450
Sporvidde	Midt af hjul for/bag	mm 375/565	375/565
Gulvafstand	Lastet ved laveste punkt	mm 30	30
Bremser	Bejleningsbremse	Elektro	Elektro
	Parkeringsbremse	Elektro	Elektro
Batteri	Type	Rørcelle	Rørcelle
	Kap. ved 5 timers afladning	V/Ah 24/189-270	24/189-270
	Ca. vægt	kg 215-252	215-252
EI-motor	Køremotor effekt/S2 min.	KW/min. 2,1/60	2,1/60
	Pumpemotor effekt/S3	KW/% 3/20	3/8
Motorregulering	Type drej eller pedal	dreje	dreje
	Trin frem/bak	Trinløs	Trinløs
Gearkasse	Type	Snekke-cylinderhjul	Snekke-cylinderhjul
Udstyr	Arbejdstryk	atm 90	130



Ovenstående data gælder for duplex mast.
Ret til ændringer forbeholdes.

Førerplads	a mm	b mm	d mm	f mm		
	260	440	1935	360		
Standard løftehøjder med simplex mast						
h3 løftehøjde mm	h4 masthøjde mm	h1 masthøjde mm	h2 friløft mm	SBE/SFR 1000 Kapacitet kg	SBE/SFR 1500 Kapacitet kg	
2000	2415	2380	1965	1000	1500	
Standard løftehøjder med duplex mast						
3500	3950	2200	190	800	800	
3000	3450	1950	190	1000	1000	
2500	2950	1700	190	1000	1500	
2000	2450	1450	190	1000	1500	

Kan efter ønske leveres med andre løftehøjder.

Batteri elektrisk stabler

SBE/SIR 92 Kapacitet 1500kg.
Rustfri, initialløft

Walsted Truck A/S

Flexible solutions

- 2 drivenheder - optimal trækraft - god bremseevne
- Servostyring
- Med eller uden førerbeskyttelse
- Med eller uden opklappelig ståplatform
- Mulighed for kundetilpasninger
- Leveres i malet eller rustfri udførelse.



SBE/SIR 92 Datablad

Rustfri

Walsted Truck A/S

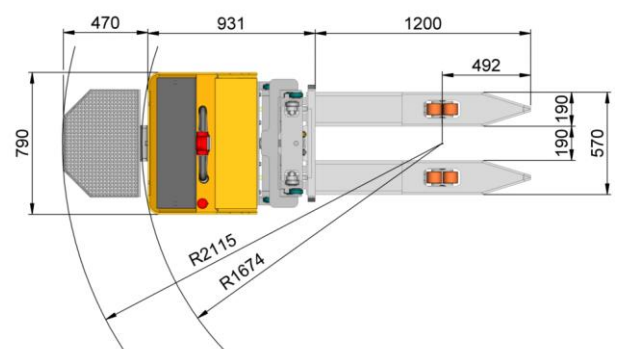
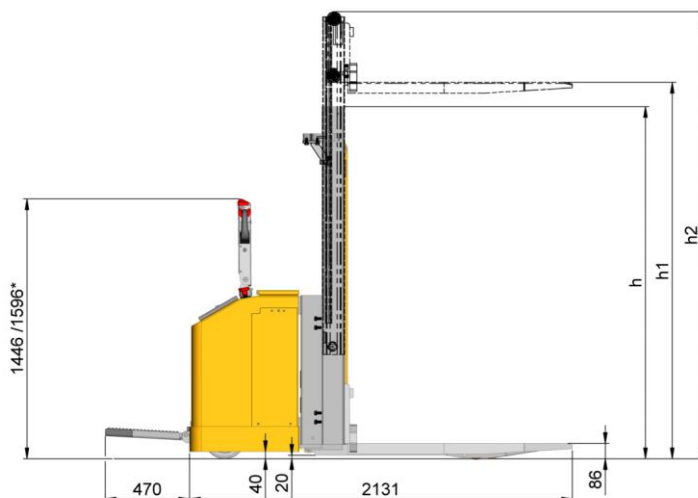
Flexible solutions

Type			SBE/SIR 92
Max kapacitet	Samlet belastning gaffler + basisløft	kg	2000
Kapacitet, gaffler	Q belastning v. 600mm lastcenter	kg	1500
Kapacitet, basisløft		kg	2000
Løftehøjde, basisløft	(Basisløft kan anvendes op til 2500mm løft)	mm	200
Drivmiddel	Elektrisk (batteri)		Batteri
Styringstype	Elektrisk servostyring		
Gaffel hjul	P = Polyuretan (bogiede)		(4x) P
Drivhjul	Antal / type V = Vulkollan		(2x) V
Venderadius	Wa (u. platform)	mm	1674
Venderadius	Wa (m. platform)	mm	2115
Manøvre gangbredde	AST V. palle 800 x 1200 (u. platform)	mm	2366
Manøvre gangbredde	AST V. palle 800 x 1200 (m. platform)	mm	2807
Hastigheder	Kørsel ubelastet/lastet	km/t	6/5,4-(11,5/8,5**)
Stigningsevne	Ubelastet/lastet	%	10/10
Egenvægt	Excl. batteri	kg	1150
Bremser	Betjeningsbremse		Elektrisk
	Parkeringsbremse		Elektrisk
Batteri	Syre, rustfri kasse, 265 kg	V/Ah	24/344
	Gel, rustfri kasse, 250 kg	V/Ah	24/284
	Lithium-Ion, rustfri kasse, 265 kg	V/Ah	24/200
El-motor	Køremotor effekt/S2 min.	KW/min.	2x1,5/60
	Pumpemotor effekt/S3	KW/%.	3/-
Hastighedsregulering			Trinløs
Løft/sænke regulering	Elektrisk trinløs regulering		

Ovenstående gælder for duplex mast med 2500mm løft

** med førerbeskyttelse

Masttype	h = byggehøjde mast (mm)	h1 = løftehøjde (mm)	h2 = byggehøjde ved max løft (mm)	Fri løft (mm)	Kapacitet v.600mm lc (kg)
Simplex	2370	2000	2395	1975	1500
Duplex	2210	3500	3895	186	1000
	1960	3000	3395	186	1250
	1710	2500	2895	186	1500
	1460	2000	2395	186	1500



*uden ståplatform

Ret til ændringer forbeholdes.

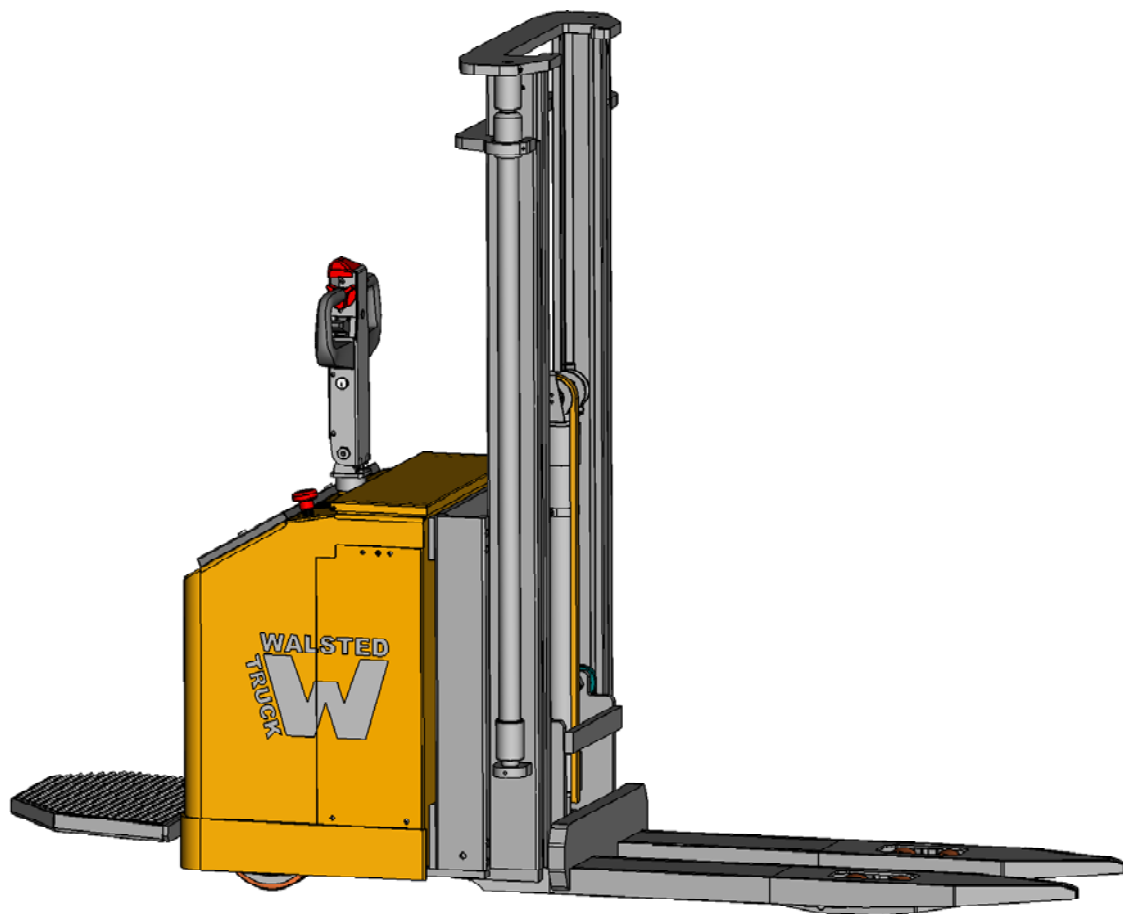
Batteri elektrisk stabler

SBE/SIR 92 FF Kapacitet 1500kg.
Rustfri, Fuld friløft og initialløft

Walsted Truck A/S

Flexible solutions

- 2 drivenheder - optimal trækraft - god bremseevne
- Servostyring
- Med eller uden førerbeskyttelse
- Med eller uden opklappelig ståplatform
- Mulighed for kundetilpasninger
- Leveres i malet eller rustfri udførelse.



SBE/SIR 92 FF Datablad

Rustfri, Fuld friløft

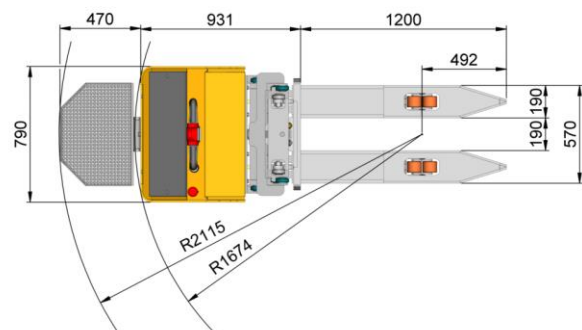
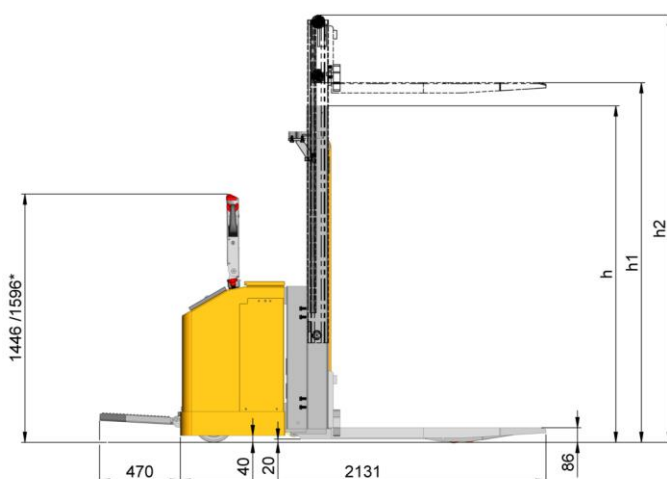
Walsted Truck A/S

Flexible solutions

Type			SBE/SIR 92 FF
Max kapacitet	Samlet belastning gaffler + basisløft	kg	2000
Kapacitet, gaffler	Q belastning v. 600mm lastcenter	kg	1500
Kapacitet, basisløft		kg	2000
Løftehøjde, basisløft	(Basisløft kan anvendes op til 4000mm løft)	mm	200
Drivmiddel	Elektrisk (batteri)		Batteri
Styringstype	Elektrisk servostyring		
Gaffel hjul	P = Polyuretan (bogje)		(4x) P
Drivhjul	Antal / type V = Vulkollan		(2x) V
Venderadius	Wa (u. platform)	mm	1674
Venderadius	Wa (m. platform)	mm	2115
Manøvre gangbredde	AST V. palle 800 x 1200 (u. platform)	mm	2366
Manøvre gangbredde	AST V. palle 800 x 1200 (m. platform)	mm	2807
Hastigheder	Kørsel ubelastet/lastet	km/t	6/5,4-(11,5/8,5**)
Stigningsevne	Ubelastet/lastet	%	10/10
Egenvægt	Excl. batteri	kg	1150
Bremser	Betjeningsbremse		Elektrisk
	Parkeringsbremse		Elektrisk
Batteri	Syre, rustfri kasse, 265 kg	V/Ah	24/344
	Gel, rustfri kasse, 250 kg	V/Ah	24/284
	Lithium-Ion, rustfri kasse, 265 kg	V/Ah	24/200
El-motor	Køremotor effekt/S2 min.	KW/min.	2x1,5/60
	Pumpemotor effekt/S3	KW/%.	3/-
Hastighedsregulering			Trinløs
Løft/sænke regulering	Elektrisk trinløs regulering		

** med førerbeskyttelse

Masttype	h = byggehøjde mast (mm)	h1 = løftehøjde (mm)	h2 = byggehøjde ved max løft (mm)	Fri løft (mm)	Kapacitet v.600mm lc (kg)
Duplex	2235	3500	3895	1840	1000
	1985	3000	3395	1590	1250
	1735	2500	2895	1340	1500
	1485	2000	2395	1090	1500



*uden ståplatform

Ret til ændringer forbeholdes.

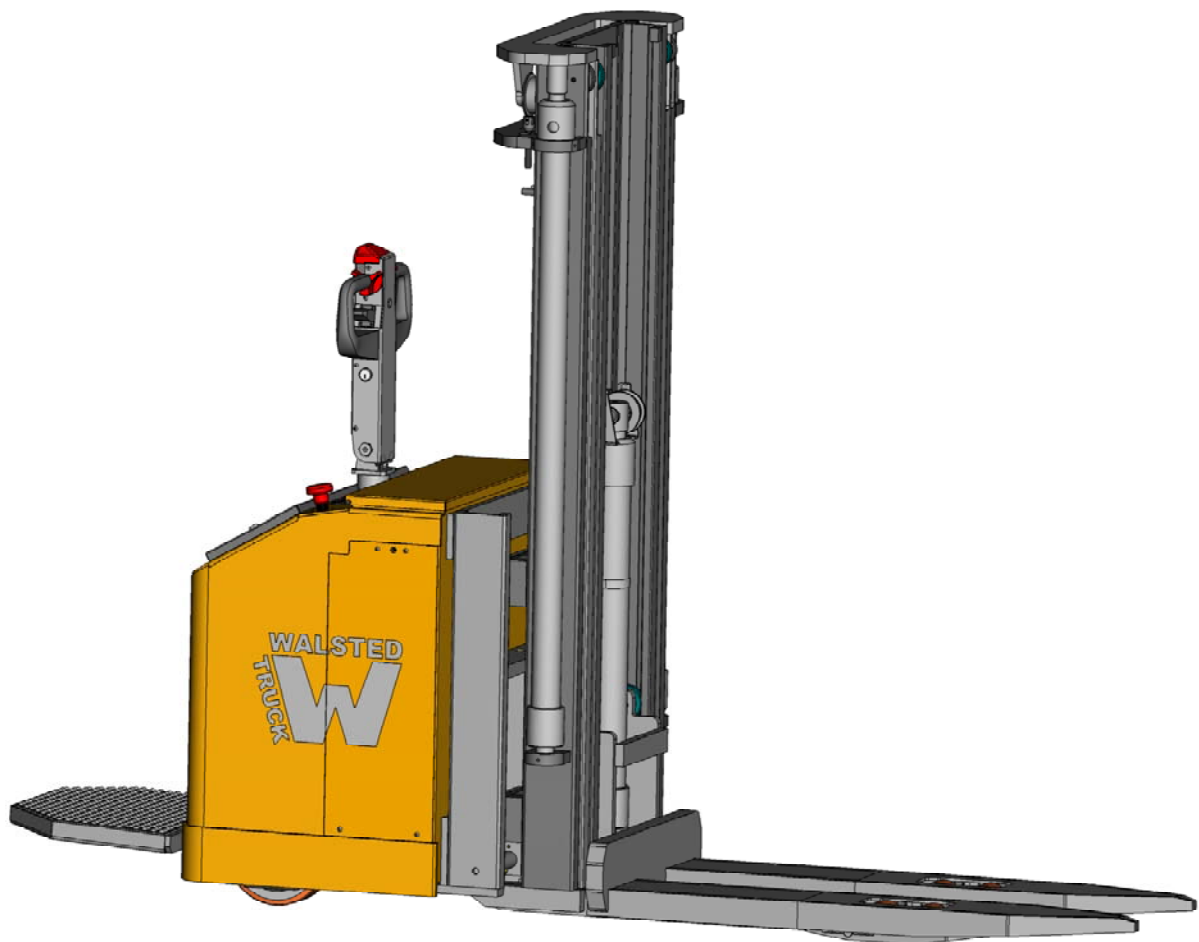
Batteri elektrisk stabler

SBE/SIR 92 T Kapacitet 1500kg.
Rustfri, Triplex og initialløft

Walsted Truck A/S

Flexible solutions

- 2 drivenheder - optimal trækraft - god bremseevne
- Servostyring
- Med eller uden førerbeskyttelse
- Med eller uden opklappelig ståplatform
- Mulighed for kundetilpasninger
- Leveres i malet eller rustfri udførelse.



SBE/SIR 92 T - Datablad

Walsted Truck A/S

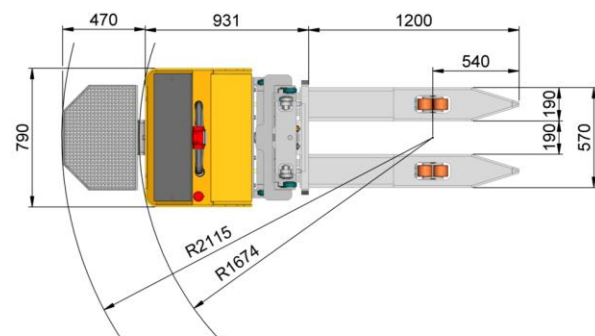
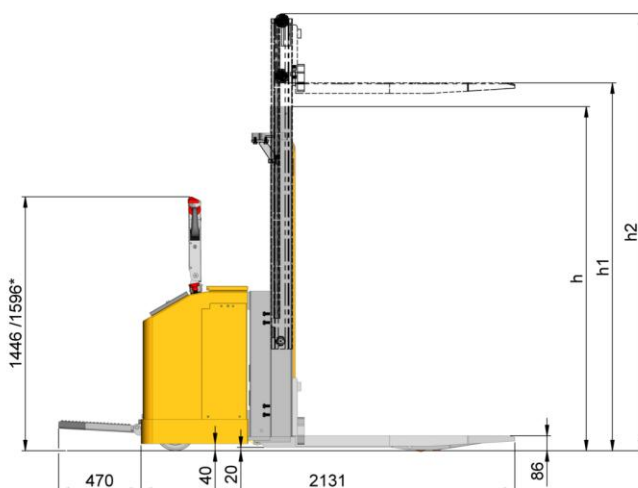
Rustfri, Triplex mast

Flexible solutions

Type			SBE/SIR 92 T
Max kapacitet	Samlet belastning gaffler + basisløft	kg	2000
Kapacitet, gaffler	Q belastning v. 600mm lastcenter	kg	1500
Kapacitet, basisløft		kg	2000
Løftehøjde, basisløft	(Basisløft kan anvendes op til 2500mm løft)	mm	200
Drivmiddel	Elektrisk (batteri)		Batteri
Styringstype	Elektrisk servostyring		
Gaffel hjul	Antal / type P = Polyuretan		(4) P
Drivhjul	Antal / type V = Vulkollan		(2) V
Venderadius	Wa (u. platform)	mm	1680
Venderadius	Wa (m. platform)	mm	2120
Manøvrengangsbredde	AST V. palle 800 x 1200 (u. platform)	mm	2366
Manøvrengangsbredde	AST V. palle 800 x 1200 (m. platform)	mm	2807
Hastigheder	Kørsel ubelastet/lastet	km/t	6/5,4-(11,5/8,5**)
Stigningsevne	Ubelastet/lastet	%	10/10
Egenvægt	Excl. batteri	kg	1250
Bremser	Betjeningsbremse		Elektrisk
	Parkeringsbremse		Elektrisk
Batteri	Syre, rustfri kasse, 265 kg	V/Ah	24/344
	Gel, rustfri kasse, 250 kg	V/Ah	24/284
	Lithium-Ion, rustfri kasse, 265 kg	V/Ah	24/200
El-motor	Køremotor effekt/S2 min.	KW/min.	2x1,5/60
	Pumpemotor effekt/S3	KW/%.	3/-
Hastighedsregulering			Trinløs
Løft/sænke regulering	Elektrisk trinløs regulering		

** med førerbeskyttelse

Masttype	h = byggehøjde mast (mm)	h1 = løftehøjde (mm)	h2 = byggehøjde ved max løft (mm)	Fri løft (mm)	Kapacitet v.600mm LC (kg)
Triplex	1716	3500	3897	1349	1200
	1882	4000	4397	1515	800
	1949	4200	4597	1582	750
	2016	4400	4797	1649	700



*uden ståplatform

Ret til ændringer forbeholdes.

Batteri elektrisk stabler

SBE/SIR 82 Kapacitet 1500kg.
Rustfri med initialløft

Walsted Truck A/S

Flexible solutions

- 2 drivenheder - optimal trækraft - god bremseevne
- Servostyring
- Med eller uden førerbeskyttelse
- Med eller uden opklappelig ståplatform
- Mulighed for kundetilpasninger
- Leveres i malet eller rustfri udførelse.



SBE/SIR 82 Datablad

Rustfri

Walsted Truck A/S

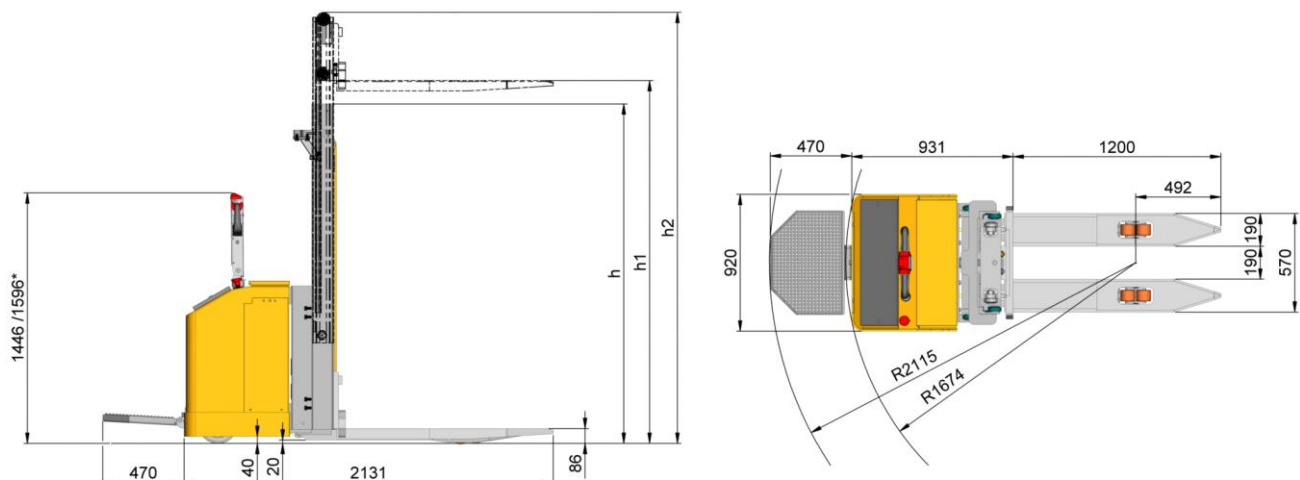
Flexible solutions

Type			SBE/SIR 82
Max Kapacitet	Samlet belastning gaffler + basisløft	kg	2000
Kapacitet, gaffler	Q belastning v. 600mm lastcenter	kg	1500
Kapacitet, basisløft		kg	2000
Løftehøjde, basisløft	(Basisløft kan anvendes op til 2500mm løft)	mm	200
Drivmiddel	Elektrisk (batteri)		Batteri
Styringstype	Elektrisk servostyring		
Gaffel hjul	P = Polyuretan (enkelt eller bogie)		(2 ell. 4x) P
Drivhjul	Antal / type V = Vulkollan		(2x) V
Venderadius	Wa (u. platform)	mm	1705
Venderadius	Wa (m. platform)	mm	2115
Manøvre gangbredde	AST V. palle 800 x 1200 (u. platform)	mm	2397
Manøvre gangbredde	AST V. palle 800 x 1200 (m. platform)	mm	2807
Hastigheder	Kørsel ubelastet/lastet	km/t	6/5,4-(11,5/8,5**)
Stigningsevne	Ubelastet/lastet	%	10/10
Egenvægt	Excl. batteri	kg	1200
Bremser	Betjeningsbremse		Elektrisk
	Parkeringsbremse		Elektrisk
Batteri	Syre, rustfri kasse, 265 kg	V/Ah	24/344
	Gel, rustfri kasse, 250 kg	V/Ah	24/284
	Lithium-Ion, rustfri kasse, 265 kg	V/Ah	24/200
El-motor	Køremotor effekt/S2 min.	KW/min.	2x1,5/60
	Pumpemotor effekt/S3	KW/%.	3/-
Hastighedsregulering			Trinløs
Løft/sænke regulering	Elektrisk trinløs regulering		

Ovenstående gælder for duplex mast med 2500mm løft

** med førerbeskyttelse

Masttype	h = byggehøjde, mast (mm)	h1 = løftehøjde (mm)	h2 = byggehøjde ved max løft (mm)	Fri løft (mm)	Kapacitet v.600mm lc (kg)
Simplex	2370	2000	2395	1975	1500
Duplex	2460	4000	4395	50	800
	2210	3500	3895	50	1000
	1960	3000	3395	50	1250
	1710	2500	2895	50	1500
	1460	2000	2395	50	1500



*uden ståplatform

Ret til ændringer forbeholdes.

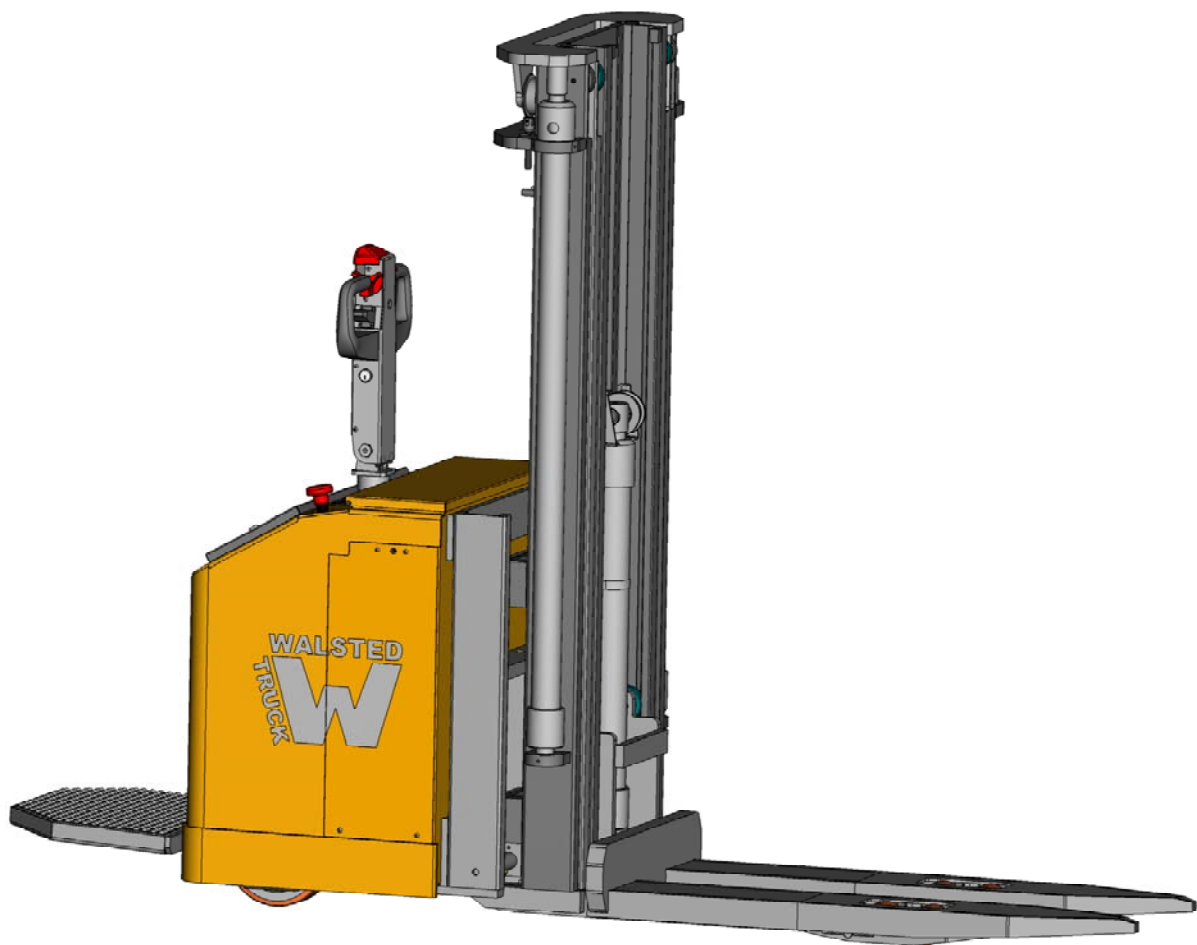
Batteri elektrisk stabler

SBE/SIR 82 T Kapacitet 1500kg.
Rustfri Triplex med initialløft

Walsted Truck A/S

Flexible solutions

- 2 drivenheder - optimal trækraft - god bremseevne
- Servostyring
- Med eller uden førerbeskyttelse
- Med eller uden opklappelig ståplatform
- Mulighed for kundetilpasninger
- Leveres i malet eller rustfri udførelse.



SBE/SIR 82 T - Datablad

Rustfri, Triplex mast

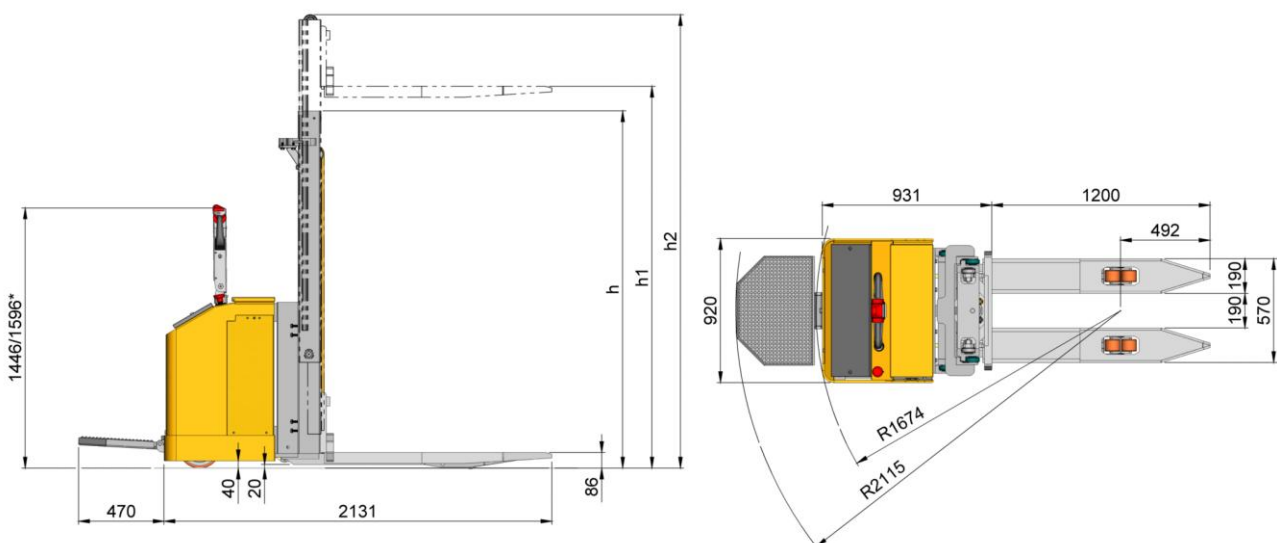
Walsted Truck A/S

Flexible solutions

Type	SBE/SIR 82 T		
Max Kapacitet	Samlet belastning gaffer + basisløft	kg	2000
Kapacitet, gaffer	Q belastning v. 600mm lastcenter	kg	1500
Kapacitet, basisløft		kg	2000
Løftehøjde, basisløft	(Basisløft kan anvendes op til 2500mm løft)	mm	200
Drivmiddel	Elektrisk (batteri)		Batteri
Styringstype	Elektrisk servostyring		
Gaffel hjul	Antal / type P = Polyuretan		(4) P
Drivhjul	Antal / type V = Vulkollan		(2) V
Venderadius	Wa (u. platform)	mm	1674
Venderadius	Wa (m. platform)	mm	2115
Manøvrengangbredde	AST V. palle 800 x 1200 (u. platform)	mm	2366
Manøvrengangbredde	AST V. palle 800 x 1200 (m. platform)	mm	2807
Hastigheder	Kørsel ubelastet/lastet	km/t	6/5,4-(11,5/8,5**)
Stigningsevne	Ubelastet/lastet	%	10/10
Egenvægt	Excl. batteri	kg	1250
Bremser	Betjeningsbremse		Elektrisk
	Parkeringsbremse		Elektrisk
Batteri	Syre, rustfri kasse, 265 kg	V/Ah	24/344
	Gel, rustfri kasse, 250 kg	V/Ah	24/284
	Lithium-Ion, rustfri kasse, 265 kg	V/Ah	24/200
El-motor	Køremotor effekt/S2 min.	KW/min.	2x1,5/60
	Pumpemotor effekt/S3	KW/%.	3/-
Hastighedsregulering			Trinløs
Løft/sænke regulering	Elektrisk trinløs regulering		

** med førerbeskyttelse

Masttype	h = byggehøjde, mast (mm)	h1 = løftehøjde (mm)	h2 = byggehøjde ved max løft (mm)	Fri løft (mm)	Kapacitet v.600mm LC (kg)
Triplex	1716	3500	3897	1349	1200
	1882	4000	4397	1515	800
	1949	4200	4597	1582	750
	2016	4400	4797	1649	700



*uden ståplatform

Ret til ændringer forbeholdes.

Elektrisk løftevogn

EHLR 95 - Kapacitet 2500kg.

Rustfri

Walsted Truck A/S

Flexible solutions

- 2 drivenheder - optimal trækraft - god bremseevne
- Servostyring
- Med eller uden førerbeskyttelse
- Med eller uden opklappelig ståplatform
- Mulighed for kundetilpasninger
- Leveres i malet eller rustfri udførelse.



EHLR 95 Datablad

Rustfri

Walsted Truck A/S

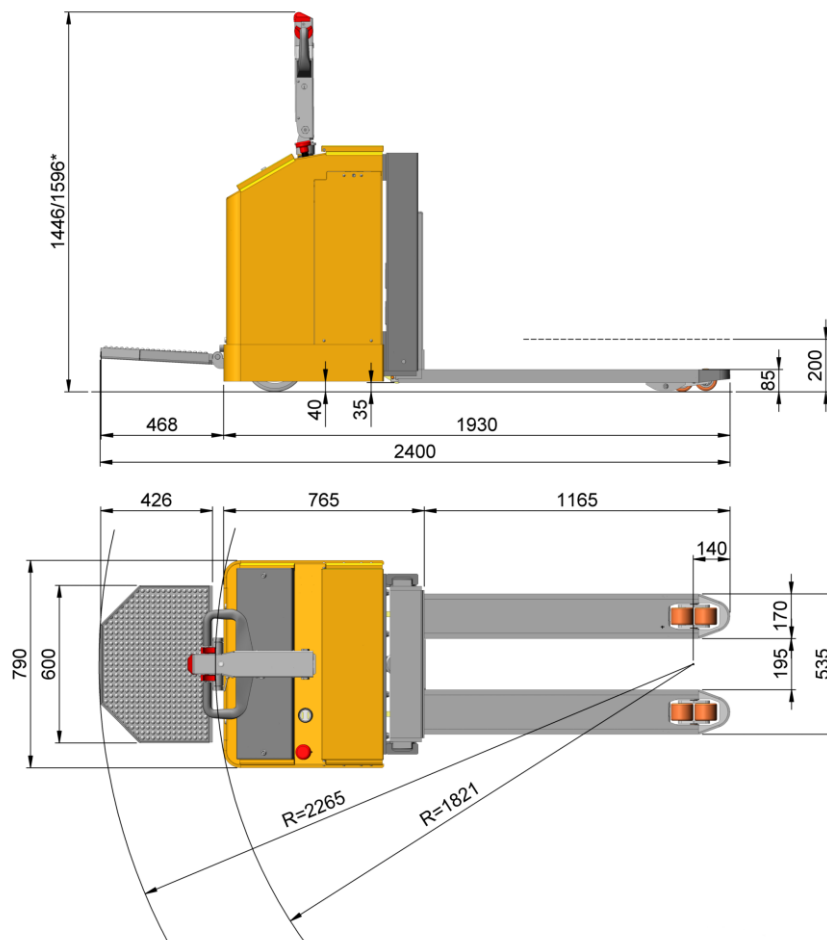
Flexible solutions

Type			EHLR 95
Kapacitet	Q belastning (jævnt fordelt)	kg	2500
Drivmiddel	Elektrisk (batteri)		Batteri
Styringstype	Elektrisk servostyring		
Gaffel hjul	P = Polyuretan (enkelt eller bogie)		(2 ell. 4x) P
Drivhjul	Antal / type V = Vulkollan		(2x) V
Venderadius	Wa (u. platform)	mm	1821
Venderadius	Wa (m. platform)	mm	2265
Manøvreangbredde	AST V. palle 800 x 1200 (u. platform)	mm	2198
Manøvreangbredde	AST V. palle 800 x 1200 (m. platform)	mm	2640
Hastigheder	Kørsel ubelastet/lastet	km/t	6/5,4-(11,5/8,5**)
Stigningsevne	Ubelastet/lastet	%	10/10
Egenvægt	Excl. batteri	kg	600
Bremser	Betjeningsbremse		Elektrisk
	Parkeringsbremse		Elektrisk
Batteri	Syre, rustfri kasse, 265 kg	V/Ah	24/344
	Gel, rustfri kasse, 250 kg	V/Ah	24/284
	Lithium-Ion, rustfri kasse, 265 kg	V/Ah	24/200
El-motor	Køremotor effekt/S2 min.	KW/min.	2x1,5/60
	Pumpemotor effekt/S3	KW/%.	2,2/-
Hastighedsregulering			Trinløs

Ret til ændringer forbeholdes

** med førerbeskyttelse

*uden ståplatform.



Elektrisk løftevogn

EHLFRK kapacitet 2500kg.
Rustfri

Walsted Truck A/S

Flexible solutions

- Leveres med eller uden servostyring
- Trinløs transistorreguleret kørsel.
- Høj driftsikkerhed.
- Mulighed for kundetilpasninger
- Leveres i malet eller rustfri udførelse.



Tekniske data:

Type		EHLFRK 12	EHLFRK 25
Løfteevne	Q belastning kg	1200	2500
Lastcenter	C afstand mm	600	600
Drivmiddel	Elektro (batteri)	Batteri	Batteri
Styringstype		Stående	Stående
Dæktype	V=Vulkolan, L=Luft For/bag	V/V	V/V
Hjul (x=Trækhjul)	Antal For/bag	4/(1x)1	4/(1x)1
Løft	h3 Løftehøjde mm	120	120
Gaffeltype	Fast, klomonteret	Fast	Fast
Gaffelpart	S Gaffelhøjde mm	85	85
(Standard)	F Gaffelbredde mm	170	170
	L3 Gaffellængde mm	1165	1165
	L2 Længde t. forside af gafler mm	765*	765*
Hovedmål	L Total maskinlængde mm	1930*	1930*
	B Bredde mm	880	880
	B3 Udvendig gaffelbredde mm	535	535
Førerplads	a Højde mm	260	260
	b Bredde mm	440	440
	f Dybde mm	360	360
Venderadius	Wa mm	1907*	1907*
Manøvrengangbredde	AST Ved palle 800 x 1200 mm	2257*	2257*
Hastigheder	Kørsel ubelastet/lastet km/h	8,5/7,5	8,5/7,5
	Løft ubelastet/lastet Sek.	3/4	3/5
	Sænk ubelastet/lastet Sek.	4/3	4/3
Stigningsevne	Ubelastet/lastet %	15/8	15/8
Egenvægt	Excl. batteri kg	550	550
Akseltryk	Lastet for/bag kg	1007/809	1995/1571
Hjulstørrelse	For mm	ø85x65	ø85x65
	Bag mm	ø300x90/ø125x100	ø300x90/ø125x100
Akselafstand	y mm	1500	1500
Sporvidde	Midt af hjul for/bag mm	630/380	630/380
Gulvafstand	Lastet ved laveste punkt mm	36	36
Bremser	Betjeningsbremse	Elektro	Elektro
	Parkeringsbremse	Elektro	Elektro
Batteri	Type	Rørcelle	Rørcelle
	Kap. ved 5 timers afladning V/Ah	24/200 - 258 *	24/219 -258*
	Ca. vægt kg	160/218	160/218
El-motor	Køremotor effekt/S2 min. KW/min.	2,1/60	2,1/60
	Pumpemotor effekt/S3 KW/%.	2,5/15,5	2,5/8
Motorregulering	Type, drej eller pedal	dreje	dreje
	Trin frem/bak, trinløs/trin	Trinløs-3/3	Trinløs-3/3
Gearkasse	Type	Snekke-cylinderhjul	Snekke-cylinderhjul
Udstyr	Arbejdstryk atm	65	105

